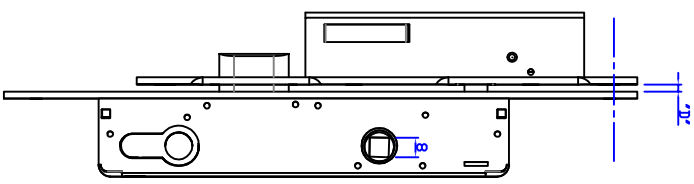
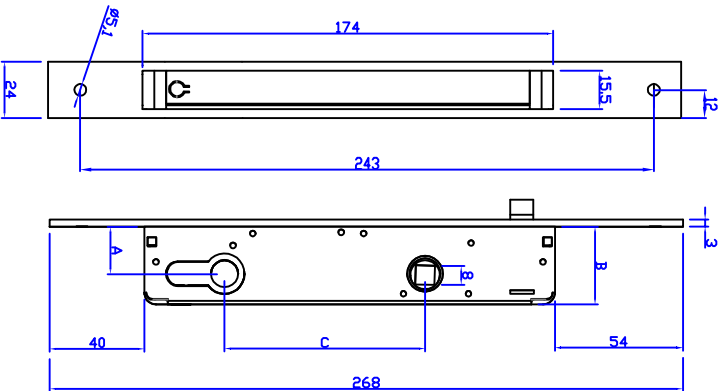
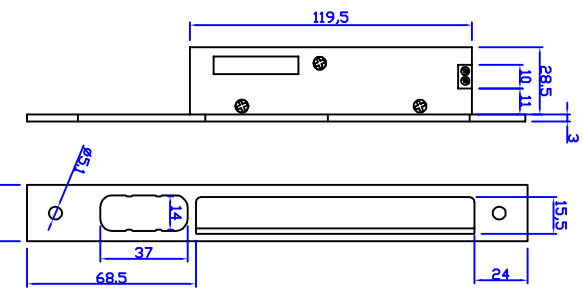
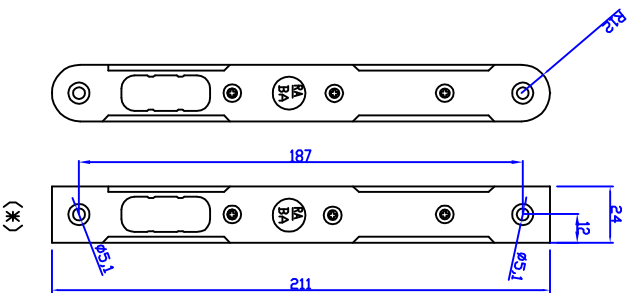
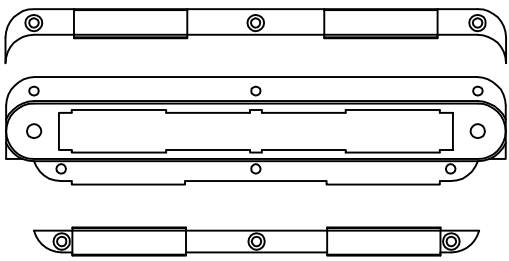


www.rabacierrreselectricos.com

Gama de cerraduras ANA AV  
certificadas por AENOR en UNE EN:179 (\*)



Suplementos disponibles para compensar desfases y facilitar desplazamientos para adaptar a frontales redondos.

Fronte rectangular de serie  
Fronte redondo en opción

Componente eléctrico

Parte mecánica (\*)

Distancia 'D' separación entre frontales 2,5 a 4 mm.

Suplements available to facilitate movement and adaptable to round front

Rectangular standar front  
Round front in option

Electric component

Mechanical part

Distance 'D' separation between front 2,5 to 4 mm.

Componente eléctrico

Alimentación: 12VDC/AC

Consumo: 900 mA

Bombillo Europerfil leva R15 (alta) no incluido.  
Autobloqueo del paletón del cierre.

Electric component

Power supply 12VDC/AC

Current consumption: 900 mA

European standar cylinder.

Autolock

(\*) Mecánica certificada en conjunto con nuestra maneta RA-BA Inoxidable

Referencia y dimensiones  
Reference and dimensions

	A	B	C
ANA 20 AV	20	34	85
ANA 25 AV	25	39	85
ANA 30 AV	30	44	85
ANA 35 AV	35	49	85
ANA 40 AV	40	54	85
ANA 50 AV	50	61	85
ANA 60 AV	60	71	85