

Termos Electrónicos *TDF Plus*

Panel de control "Digital Touch" que permite la selección y visualización de la temperatura del agua • Resistencia anticalcárea Blueforever • Ánodo independiente de la resistencia • Disponibles modelos para instalación horizontal



Modelo 30 S



**FUNCIÓN
SMART**

Ahorra hasta un **20%** en el consumo eléctrico

Mediante la **FUNCIÓN SMART** el termo adecúa de forma automática su consumo eléctrico a los hábitos de utilización del usuario.

COINTRA
Avanzamos juntos

Termos Electrónicos

TDF Plus

PRESTACIONES

AHORRO ENERGÉTICO

- **Panel de control "Digital Touch"** que permite la selección y visualización de la temperatura del agua.
- **Función smart:** el termo adecúa de forma automática su consumo eléctrico a los hábitos de utilización del usuario, calentando el agua a temperatura superior cuando prevé la demanda de agua caliente, reduciendo el consumo eléctrico hasta un 20%. Esta función se puede activar o desactivar opcionalmente.
- **Función antihielo:** pone en marcha el termo cuando la temperatura del agua almacenada baja de los 5°C (al llegar a 8°C se apaga).
- **Rápido calentamiento del agua:** La resistencia blindada realiza una transmisión directa y rápida del calor.
- Rompechorros en entrada de agua fría: aumenta el rendimiento al mantener la estratificación del agua.
- Disponibles modelos para instalación horizontal: mayor aprovechamiento de la energía frente a modelos reversibles.

MÁXIMA DURACIÓN

- **Resistencia** con recubrimiento especial anticálcico **BLUE FOREVER** que evita la adherencia de cal.
- Protección total: **ánodo de magnesio independiente** de la resistencia.
- **2 años de GARANTÍA TOTAL** (5 años en calderín sujeta a revisión anual de ánodo a partir del 2º año).

FÁCIL INSTALACIÓN

- Incluye los siguientes accesorios para una correcta instalación: válvula de sobrepresión (8 bar) / casquillos electrolíticos / escarpas y tacos.

AMPLIA GAMA DE MODELOS

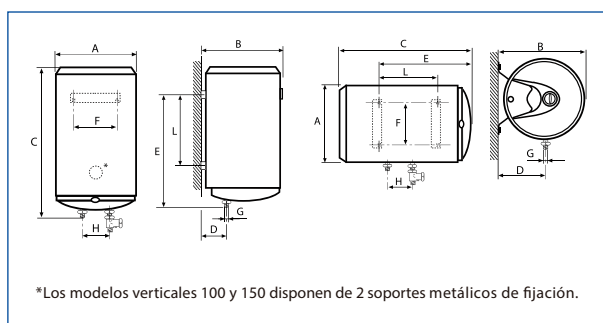
- La gama TDF cuenta con modelos de 30 a 150. Dispone de modelos específicos para instalación horizontal y de modelos de diámetro reducido (368 mm).



ÁNODO INDEPENDIENTE DE LA RESISTENCIA



DATOS DE INSTALACIÓN



MODELO	Cotas (mm)								
	A	B	C	D	E	F	G	H	L
TDF plus 30 S	∅ 368	392	520	126	365	270	1/2"	100	160
TDF plus 50 S	∅ 368	392	745	126	590	270	1/2"	100	380
TDF plus 50	∅ 438	462	572	152	401	270	1/2"	100	196
TDF plus 80	∅ 438	462	780	152	609	270	1/2"	100	427
TDF plus 100	∅ 438	462	944	152	773	270	1/2"	100	546
TDF plus 150	∅ 438	462	1.250	152	1.079	270	1/2"	100	852
TDF plus 80 H	∅ 438	462	780	231	612	-	1/2"	100	427
TDF plus 100 H	∅ 438	462	944	231	766	-	1/2"	100	546

CARACTERÍSTICAS TÉCNICAS

CARACTERÍSTICAS	TDF plus 30 S	TDF plus 50 S TDF plus 50	TDF plus 80	TDF plus 100	TDF plus 150	TDF plus 80 H	TDF plus 100 H
	Capacidad (l)	28,5	46,5 / 47,5	76	96,5	132	76
Peso lleno de agua (kg)	42	63 / 64	99	122	165	97	120
Rango de Tª (°C)	40 - 80	40 - 80	40 - 80	40 - 80	40 - 80	40 - 80	40 - 80
Presión máx. de trabajo (bar)	8	8	8	8	8	8	8
Tensión eléctrica (V-Hz)	230 / 50	230 / 50	230 / 50	230 / 50	230 / 50	230 / 50	230 / 50
Potencia eléctrica (W)	1.500	1.500	1.500	1.500	1.500	1.500	1.500
Tiempo de recup. a 40°C (Tª agua fría: 15°C)	36'	1h 01'	1h 38'	2h 02'	3h 03'	1h 38'	2h 02'
Protección eléctrica	IPX4	IPX4	IPX4	IPX4	IPX4	IPX4	IPX4
Instalación	Vertical	Vertical	Vertical	Vertical	Vertical	Horizontal	Horizontal
Clasificación energética (Escala F - A+)	A	B	B	B	C	B	B
Perfil de carga	S	M	M	M	L	M	M

COIN 206/21



Servicio de Asistencia Técnica: Tel.: 902 40 20 10 / 912 176 834 (todo el territorio nacional) - serviciotecnico@cointra.es

Centro de Atención al Distribuidor: Tel.: 902 400 113 / 912 972 838 - Fax: 916 708 682 - atención_clientes@cointra.es

Más información: www.cointra.es - Tel.: 916 707 459 - info@cointra.es

La marca Cointra se reserva el derecho de modificar, en cualquier momento y sin previo aviso, los datos y características de los aparatos presentes en este documento